

董事長 王耀德 Owen Wang

總經理/發行人 施養榮 Douglas Shih

主編 于嘉言 Nelson Yu
nelson@arco.com.tw

美術編輯 曹宇容 Rebecca Tsao

廣告刊登 Tel: 02-2396-5128分機233

發行·訂閱 分機233
Tel: 23965128
Fax: 23967816

印務製作經理 楊裕隆 Eric Yang

發行所 A member of the ACE Group
亞格數位股份有限公司
台北市八德路一段五號七樓
Tel: 886-2-23965128(代表號)
Fax: 886-2-23967816

行政院新聞局出版事業登記證局版
北市誌字第2249號

中華郵政北台字第5048號執照登記為雜誌交寄
版權所有，非經書面同意，不得轉載

國內		海外	
單本零售	NT\$129.00	期別	航空
一年12期	NT\$1500	One Issue	USD10.0
		12 Issues/Year	USD90.0

國內郵費另加

郵政劃撥帳號：19540311

郵政劃撥帳戶：亞格數位股份有限公司

ACE
GROUP
亞格國際集團

亞格國際集團經營出版、展覽與會議、公關、
創業投資顧問及相關網站，為全球最大高科技產業
整合行銷服務集團之一。

ISSN 1681-6072

©2011 版權所有 翻印必究

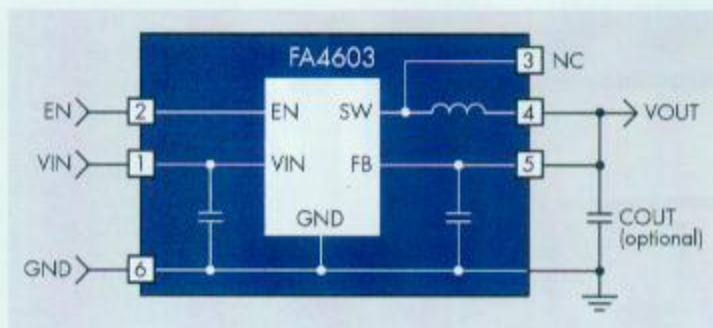
ACE
GROUP

ACT

技術前瞻 · Trend

28 可攜式醫療設計中的無線發展趨勢和解決方案

醫療產業渴望擁有更多的功能和互通性，當然還需要無線介面，本文將探討無線發展趨勢及其挑戰，包括在採用無線模組時，現在設計中的標準和頻率以及功率考慮事項。單節可充電電池的應用將會是通用終端應用的產品，如某些血糖儀和脈搏血氧飽和度分析儀之類。我們將討論這些趨勢如何影響醫療保健產業未來的發展。

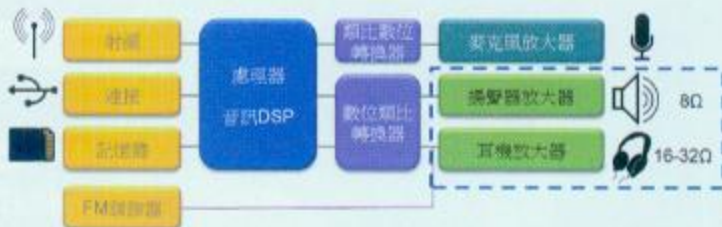


30 全面推動新一代資料中心演進

資料中心將經歷三個演進發展階段。首先是運算基板的演進，包括伺服器虛擬化和透過虛擬機器的動態移轉來移動負載和應用程式。其次是儲存基板的演進，如全球化和虛擬化的儲存資源以及儲存區域網路(SAN)和網路附加儲存(NAS)的功能整合。最後，在第三個階段，我們發現底層網路基板的演進需求。

33 針對智慧型手機音訊應用要求的音訊放大器方案

近年來，智慧型手機整合的功能越來越多，但在基本的音訊放大應用方面，在最佳化性能表現及使用者音訊經驗方面仍有提升的空間。原因是智慧型手機存在著特殊的音訊要求，例如：智慧型手機存在基頻/應用處理器、調頻(FM)廣播、藍芽(耳機)等多種音訊輸入源；編碼譯碼器(CODEC)可以整合在類比基頻中，也可獨立存在；多數情況下最少是揚聲器放大器保持單獨存在(不整合)，從而提供足夠輸出功率；耳機放大器外置，配合高保真(Hi-Fi)音樂播放。



5 產業新聞 · News

16 產業動態 · Industry