

# COMPOTECH Asia

For Smart Design Trend 提供智慧電子設計趨勢平台

www.compotechasia.com

## 目錄 Contents

April 2015, Vol. 192



## 9 CTOV 特區

### 10 編者的話

Editorial

創新不能總靠好萊塢

馬蘭娟

## 12 Industry

產業觀察

### 日本 Ha : mo RIDE 電動車服務邁入收費試營運

謝隸璘 / 工研院 IEK



豐田(Toyota)於2012年10月啟動和諧移動網絡"Ha:mo(Harmonious Mobility Network)"計畫之運作,期有效地結合私家車與大眾運輸工具,進而達到降低交通擁堵頻率、上/下班高峰期交通疏散、降低二氧化碳排放量及減少能耗浪費等目標。"Ha:mo RIDE"即為計畫實測項目中之小型EV共享服務架構,目標為提供優質移動體驗以及探討移動模式新的可能性。

進而達到降低交通擁堵頻率、上/下班高峰期交通疏散、降低二氧化碳排放量及減少能耗浪費等目標。"Ha:mo RIDE"即為計畫實測項目中之小型EV共享服務架構,目標為提供優質移動體驗以及探討移動模式新的可能性。

## 15 Strategy

策略櫥窗

### 創新、深耕為 TI 帶來持續成長

馬蘭娟

作為全球最大的類比半導體供應商,德州儀器(TI)為全球10萬家客戶提供超過12萬種器件,服務的客戶涵蓋工業、汽車、個人電子產品、企業、通信基礎設施等行業。TI在2014財年公司總營收達130.45億美元,業績同比成長近1成,其中類比和嵌入式營收佔總營收的85%左右,毛利高率達58%。



## 16 日亞化: 2015車載LED市場將有30%的成長

編輯部



全球LED龍頭日亞化學工業株式會社(Nichia,日亞化)看好2015年LED產業景氣,日亞化知本部坂長芥川勝行

表示2014年是日亞化豐收的一年,有2位數的成長率,對2015年一樣樂觀看待,尤其在高端產品的發展,會繼續努力維持業龍頭的地位。

## 17 工研院成立雙子星雲端運算公司

編輯部



工研院瞄準企業雲端商機宣布衍生成立「雙子星雲端運算公司」,這是國內首家結合國產自主雲端技術及雲端整合平台之新

創公司。雙子星的核心產品「Gemini Open Cloud」同時提供企業運算、儲存、網路三大功能一站購足的資源整合,可讓企業將既有應用程式輕鬆移至雲端,以簡馭繁,免除企業在建置內部IT過程中整合不同軟體所花費的時間與高額成本,預計可幫企業內部省下建置雲端的人力與費用達50%以上。

## 18 Mentor推出Xpedition Package Integrator流程

編輯部

Mentor Graphics公司宣佈推出最新Xpedition Package Integrator流程,這是業內用於積體電路(IC)、封裝和印刷電路板(PCB)協同設計與優化中最廣泛的解決方案。



# COMPOTECH Asia

For Smart Design Trend 提供智慧電子設計趨勢平台

www.compotechasia.com

目錄 Contents

April, 2015, Vol. 192

## 19 飛思卡爾推動安全的物聯網

編輯部



飛思卡爾半導體(freescale)為未來互聯網提供安全可靠的嵌入式處理解決方案，幫助實現更多創新，讓世界緊密連接，生活更便捷和安全。

## 20 是德 Infiniium V 示波器新登場

編輯部

電子量測公司是德科技發表全新 Keysight Infiniium V 系列示波器，該系列備有頻率範圍從 8GHz 至 33GHz 的不同機型，每款機型均提供絕佳量測準確度、增強型分析工具及先進探量系統，以協助電路設計人員和工程師加速推動從最初的矽晶到最終產品的整體開發過程。



## 21 ARM 強勢拓展伺服器、車聯網以及行動應用三大領域

編輯部



ARM 投資人關係副總裁 Ian Thronton 表示，2014 年 ARM 整體營收達 12 億 92.60 萬(1292.6M)，較去年成長 16%。而單 2014 年，ARM 架構的 120 億顆 SoC 系統單晶片，45% 來自行動運算、34% 來自嵌入式運算(較去年成長 14%)、16% 來自企業運算、5% 則是智慧家庭。

## 22 複雜應用場景挑戰電源管理

編輯部

現在汽車越來越流行技術啓停技術，啓停意味著駕駛員在發動汽車或者在踩剎車時，電池的電壓會下降，有些時候因為電機反轉，輸出電壓又會往上跳很高。無論輸入電壓有多少，比如說低到 6V 或者高到 40V 的輸入電壓進來，後端負載總是需要一個穩定的 12V 的輸出。

## 23 Altera FPGA 差異化策略

編輯部

早在 2013 年，Altera 以 1.4 億美元現金收購電源 IC 製造商 Enpirion 這家 2001 年由貝爾實驗室專家成立的公司面向企業級、通信、工業、測試和測量的設備提供最先進的電源管理解決方案，產品具有轉換效率高、可靠性高、集成度高以及低雜訊等特點，Altera 作為 FPGA 公司跨界進入電源管理領域曾一度引發猜測，但 Altera 表示通過改進 FPGA 的電源系統，為客戶提供整體優化的解決方案。

## 24 Industry Feature

產業特輯

### 智慧工業時代來臨

徐俊毅



文藝復興逐漸解除了歐洲人的思想禁錮，開啓了他們的大航海時代，也讓人類社會進入近代文明時代。“科技樹”快速生長起來，不久以後人類就迎來了第一次工業革命。憑藉水力和蒸汽機提供的強大動力，從 18 世紀末開始，這些初級工業化力量為人類提供了前所未有的豐富產品和資源，改變物資的分配方式，甚至改變了社會結構，率先完成工業革命的英國成為日不落帝國……這是工業 1.0 時代。

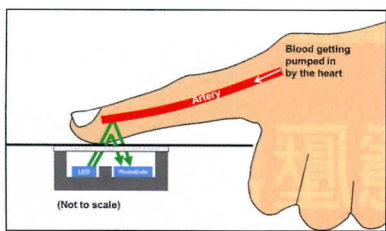


## 29 Smart Design

智慧設計

### 穿戴式裝置心率計設計關鍵

德州儀器公司 供文



本文將介紹在穿戴式裝置內設計 OHRM 解決方案的難處，若有專為 OHRM 設計的内建 AFE 晶片，即可減少許多設計障礙，並且在動作與週遭光線影響下，依然能準確測量心率。

## 33 Automotive

汽車電子

### 使用 TWISTER 模擬器設計基於 M0 固態繼電器的汽車系統

意法半導體 供文

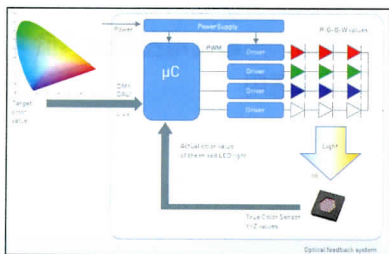
TWISTER 是意法半導體開發的一款模擬器，能夠精確地預測採用意法半導體智慧功率技術的功率電路的特性，並支援電熱特性混合式評測模型。該開發工具能夠有效縮短研發週期，因為它能夠執行重複性任務，例如負載相容性、佈線最佳化、故障狀況再現、診斷行為、動靜態熱性能評測、加工參數評測等。

## 38 Analog & Power

類比與電源技術

### 透過主動回饋控制打造 DLP 智慧照明：感測器與驅動器

凌力爾特公司 供文

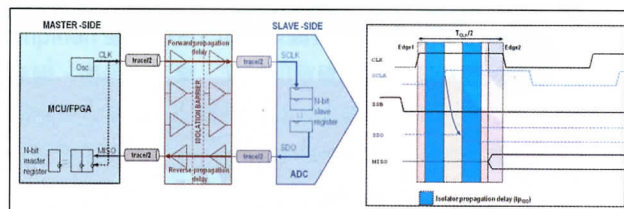


大型白光 LED 陣列逐漸取代 HDTV 高畫質電視內部大型 LCD-TFT 面板的背光元件。此外 LED 不僅擁有高效率與長壽命，還能提供局部

調光功能，使 LCD HDTV 能達到 7,000,000:1 的超高對比，其遠遠超越了 CCFL 型產品好幾個量級。因此，今日 LED 照明可廣泛運用在許多產品類型上，而且其成長速度還在持續攀升中。

## 42 在高頻寬的感測器應用中實現隔離型 SPI

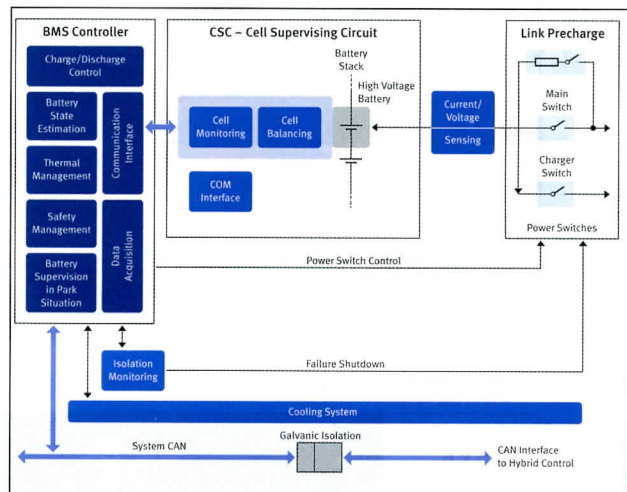
亞德諾半導體 供文



在溫度或壓力監控系統這類的工業應用中，與感測器前端的 ADC 的溝通並不需要高取樣率，因此也就不需高 SPI 時脈速率，而即使是隔離型的設計，也很容易用各種隔離技術完成。在本文中，我們將檢視 SPI 匯流排、它的侷限、以及如何隔離系統中對應這些侷限。

## 49 重新定義電池管理系統

英飛凌公司 供文



從簡單的充電控制器到複雜的控制單元，電池管理系統 (BMS) 的需求迅速增加，特別是電動車。BMS 除了進行傳統的充電狀態監控以外，也必須遵循日趨嚴格的安全規範，留意控制及待機功能、熱管理及密碼演算法，保護原廠 OEM 電池。即使是車輛控制單元 (VCU) 的零件和功能，未來也可能重新配置到 BMS。

發行人 Publisher 陳慧芬 Freda Chen  
look@compotechasia.com

兩岸編輯團隊 Editorial Group  
總編輯 Editor-in-Chief, COMPOTECH Asia 馬蘭娟 Jane Ma  
jane\_ma@compotechasia.com

採訪主編 Senior Reporter 葉俊良 Aaron Yieh  
aaron\_yieh@compotechasia.com

新竹編輯中心 Hsinchu Editorial Center  
主筆 王麗娟 Janet Wang  
Writer-in-Chief digireport@wa-people.com

數位內容主編 Editor Digital Content 李慧臻 Jane Lee  
jane@wa-people.com

北京編輯中心 Beijing Editorial Center  
技術主編 徐俊毅 Homey Xu  
Technical Managing Editor homey\_xu@compotech.com.cn

設計部 Art Design Dept.  
主任 呂憶欣  
Supervisor Lisa Lu

廣告業務部 Advertising Dept.  
主任 陳怡君 Stella Chen  
Supervisor stella\_chen@compotechasia.com

大中華區代理  
宏津數位科技 / digireport@wa-people.com

US Sales Representative : E&Tech Media, LLC  
Ms. Veronique Lamaque-Pandit  
TEL/FAX : 860-536-6677  
veronique.lamarque@gmail.com

發行部 Circulation Dept.  
經理 陳慧芬  
Manager Freda Chen

發行所 Publishing House  
CompoTech Asia 電子與電腦亞太版  
陸克文化事業有限公司  
LOOK Publication Inc.

11011 臺北市信義區信義路五段五號 3B07 室  
3B07 Room, No. 5, Sec. 5, Shin-yi Rd., Shin-yi District, Taipei,  
Taiwan, 11011, R.O.C.  
TEL : 886-2-27201789 FAX : 886-2-27201628  
Email : look@compotechasia.com  
網址 : www.compotechasia.com

CompoTech China  
地址 : 北京市海澱區阜外亮甲店 1 號恩濟西園 4 號樓 4322 室  
郵編 : 100142  
TEL : 010-88115886  
Email : editor@compotech.com.cn  
網址 : www.compotech.com.cn

CompoTech Asia 電子與電腦亞太版  
製版 : 軒承彩色印刷製版有限公司  
TEL:886-2-82267818

印刷 : 通南彩色印刷有限公司  
TEL:886-2-22213532

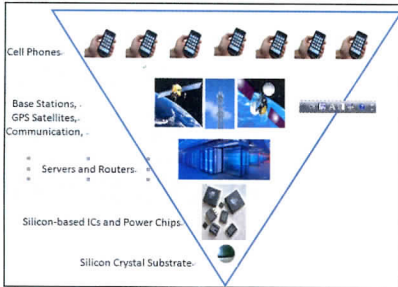
總經銷商 : 高見文化行銷股份有限公司  
TEL:886-2-26689005

香港經銷商 : 高業企業有限公司  
TEL:852-24082847

雜誌每本定價 : 128 元  
郵政劃撥帳號 : 19331741  
戶名 : 陸克文化事業有限公司  
每月 8 日出刊

版權所有, 翻印必究(本刊所刊載之內文及圖片, 非經本刊同意不得轉載, 本刊邀  
稿或作者之文章文責由作者自行負責, 但本刊有編制之權利)  
若有印刷或裝訂品質問題, 請將雜誌寄回, 我們將負責調換。

## 53 意想不到的應用廣受歡迎的應用程式! 宜普公司 供文



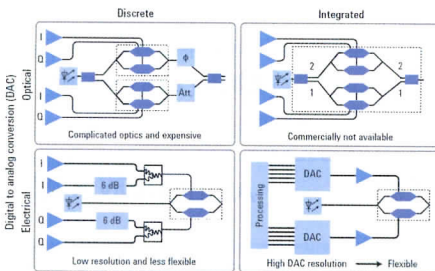
在 2013 年, 全球智能手機的銷售量幾乎達 10 億部。每部手機都預先安裝了許多應用程式, 廠商希望用戶下載更多額外的應用程式來滿足他們的特有需求和生活方式。創建和實現這些應用程式都要依賴倒金字塔式的技術, 而該金字塔的基礎是矽半導體技術。讓我們深入研究這個金字塔結構內的技術, 看看它如何賦予半導體業界重生的活力, 從而支持全球對更高效技術的需求。

而該金字塔的基礎是矽半導體技術。讓我們深入研究這個金字塔結構內的技術, 看看它如何賦予半導體業界重生的活力, 從而支持全球對更高效技術的需求。

## 55 T & M Tech 量測技術

### 萬用光學發射器滿足各種不同應用需求

是德科技公司 供文



複雜的光學調變機制, 所使用的發射器勢必也相當複雜。幸好當今的網路變得更加簡單明瞭。

## 59 Industry 產業動向

- 頭戴式顯示器及穿戴式裝置有夠潮
- 2015 年全球裝置出貨量將成長 2.8%
- 2015 年全球電視面板出貨量近半成將銷往 Samsung、LG 和 SONY
- 2014 年智慧型手機銷售量逾十億支
- 2014 年中小尺寸面板市場唯智慧手機和車用顯示面板營收成長