



10 編者的話

Editorial

通信、流量還有……市場？

11 CTOV

13 Special Report

特別企劃

如何漂亮變身 System Solution Provider ?

ADI 這樣說……

編輯部



走過半個世紀，亞德諾 (ADI) 新近強力放送「超越一切可能」的嶄新企業願景，突破以往生硬的工程風格、散發濃烈新氣象與另類思維，著實讓人耳目一新；事實上，以持續創新自詡的 ADI，已從單純的晶片供應商蛻變為「系統方案」的提供者——這點從 ADI 特別在官網開設 AWP 專區，藉由述說與客戶合力開發的精彩故事、展現創新成果與價值，就不難嗅出 ADI 意欲搶佔先機的旺盛企圖。在眾多亮眼應用實例中，ADI 都是背後那雙技術推手。

18 Industry Feature

產業特輯

家庭，智慧生活的縮影



「智慧」二字正逐漸滲透於日常生活中，而在普羅大眾所熟悉、每天形影不離的開放平台相繼拓展對稍具編程概念的開發者支援後，「家庭」頓成眾多智慧生活愛好者的練兵之地——包括系統玩家與熱衷嚐鮮的使用者。

「智慧」二字正逐漸滲透於日常生活中，而在普羅大眾所熟悉、每天形影不離的開放平台相繼拓展對稍具編程概念的開發者支援後，「家庭」頓成眾多智慧生活愛好者的練兵之地——包括系統玩家與熱衷嚐鮮的使用者。

任荳萍

19 智慧家庭 (1)：聲、光交會而成的智慧感測

ST：語音輸入呼之即來，飛行光速精準測距

任荳萍



樓梯響了很久的「智慧家庭」，為何這兩年突然見到勃發之象？意法半導體 (ST) 認為，低功耗廣域網路的普及與應用程式介面的充沛，是主要催熟劑。

然而，實現智慧家庭一個極關鍵的先決條件是：感測介面是否夠聰明且友善？太過繁瑣的操作，反會造成普羅大眾的麻煩，影響使用意願。於是，語音輸入與利用光學原理賦予家用設備感知能力，成為不少製造商屬意的人機介面。ST 類比/微機電與感測元件產品行銷經理陳建成分析，感測、連網與低功耗，將是建構智慧家庭的三大要素。

23 智慧家庭 (2)：顯示無框架、連網無侷限

TI：無螢幕投影，任何角落都可以是控制中樞

任荳萍

在三星、索尼、樂金等大廠宣示將「電視」作為智慧家庭核心的同時，不禁讓人思考：所謂的「顯示」(Display)，一定只能依託在有形螢幕上？德州儀器 (TI) 認為，投影技術亦能被應用於智慧廚房中，例如，直接將食譜投射在流理台，或是將正在烹飪的訊息投射在烤箱/微波爐既有玻璃面板上，不僅可節省安裝有形螢幕的空間，又能防水、防污。將投影技術整合至智慧家庭，可取代按鈕、LCD 面板或平板，將居家環境變得更加智慧化、更具互動性並提供「隨選即用」服務，而基於微機電元件的「數位光源處理」技術，是重要觸媒。



「智慧」二字正逐漸滲透於日常生活中，而在普羅大眾所熟悉、每天形影不離的開放平台相繼拓展對稍具編程概念的開發者支援後，「家庭」頓成眾多智慧生活愛好者的練兵之地——包括系統玩家與熱衷嚐鮮的使用者。

COMPOTECH Asia

For Smart Design Trend 提供智慧電子設計趨勢平台

www.compotechasia.com

目錄 Contents

Feb. 2017, Vol. 214

27 智慧家庭 (3) : BLE 拓展長距離語音應用 Nordic : Bluetooth 5 將重新定義 BLE 產品佈局

任苙萍



人們最初認識 Bluetooth，多是以手機專用的通訊耳機為起點；爾後它慢慢進駐到電腦周邊、音響和汽車領域，更堪稱是首個最廣為人知的近距離無線通訊技術。然隨著技術不斷演進，4.0 版本開始依不同傳輸速率在標準 Bluetooth 之外，另衍生出兩個支脈：「Smart」應用在使用鈕扣式電池、且傳輸單一資訊的裝置，「Smart Ready」則鎖定任何雙模的 Bluetooth 4.0 電子產品，相容性是三者中最高的一個。顯而易見，新發展出的這兩支子系統，其核心精神在於「低功耗」，才得以盡量延長鈕扣式電池的使用壽命或支援雙模運作。

30 智慧家庭 (4) : 資安不容妥協 Infineon : 智慧與便利不能以犧牲「安全」為代價

任苙萍

隨著智慧家庭與物聯網 (IoT) 掛勾，網路資安自然越發備受關注。誰都不想這個高度私領域被外人一覽無疑，更遑論可能因此損傷人身和財產。在汽車電子與大功率控制 (包括汽車動力系統) 表現不俗的英飛凌 (Infineon)，投入智慧卡與安全領域已 25 年，安全控制器的全球出貨量逾 200 億顆，亦是行動 M2M 通訊的先驅。英飛凌智能卡與保密晶片業務事業處經理田沛灝細數他們在的標竿里程碑：2014 年每十張發行的支付卡中，有四張是採用英飛凌安全晶片；全球有高達 75% 人口所持有的法定官方證照，皆是由英飛凌晶片驅動。



33 Wa People

產業人物

積極投資 群聯竹南三廠上樑

王麗娟



在動工 99 天之後，群聯電子 1 月 13 日於竹南廠區舉行三期廠房之上樑典禮，由董事長潘健成親自主持。潘健成邀請潤泰集團總裁尹衍樑、苗栗縣縣長徐耀昌、新竹縣副縣長楊文科、中國時報社長王嶠奇、遠東金士頓董事長陳建華、東芝董事長中井弘人、和大董事長沈國榮、京元電董事長李金恭、宇瞻董事長陳益世、廣源造紙董事長謝廣源、泰金寶總經理沈軾榮等貴賓一起在大樑上簽名，之後，巨型起重機將大樑高高吊起，定置在這棟八層廠房大樓樓頂。

35 Strategy

策略櫥窗

雅特生：市場需要更高效率更高功率密度的電源產品

編輯部整理



2016 年工業產品是雅特生科技的一個重點市場，包括伺服器、儲存系統、網路服務和醫療設備等幾大類應用展現了巨大的潛力。

37 交通未來式 UL 安全來把關

陳慧芬整理

電動載具不斷推陳出新？舉凡電動自行車、電動滑板車、電動車甚至到現在最夯的無人機，正因為電動載具商機夯，相關產品變化多端，法規及標準也必須與時俱進，協助產業安全發展。



38 施耐德電機為客戶提供規模化、點到點的物聯網解決方案

陳慧芬整理



施耐德電機宣佈推出其新一代 EcoStruxure 架構與平臺，為樓宇、電網、工業和資料中心領域的客戶提供規模化並可與物聯網連接的解決方案。該增強型架構與平臺具有開放性、可擴充性和互通性，將推動從互聯互通的產品到控制層，再到應用、分析與服務各個層面的全面創新。

39 Industry

產業動向

- 2016 年 12 月北美半導體設備 B/B 值為 1.06
- 2017 年全球 IT 支出預測將成長 2.7%
- 電視面板面積需求在 2017 年預計達到 1.43 億平方米將成長 8%
- 工業機器人未來五年需求穩定看漲
- 2016 年全球 PC 出貨量連續第五年下滑
- 2016 年 12 月份北美 PCB 訂單出貨比滑落至 0.98

44 Analog & Power

類比與電源技術

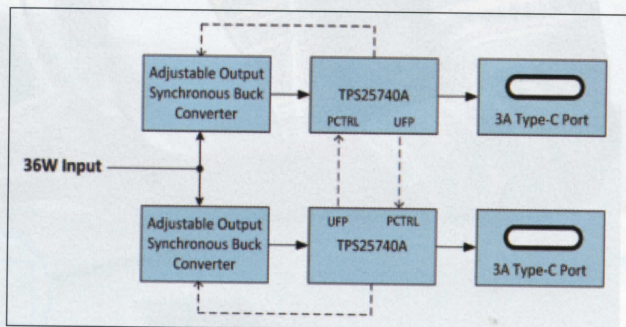
20A LED 驅動器提供準確度為 $\pm 3\%$ 的全刻度電流感測

凌力爾特公司 供文

快速發展的 LED 照明應用正取代著幾乎所有傳統形式的照明應用。隨著此種轉型的加速，LED 驅動器的功率需求也更為提高，如果不犧牲效率，那麼電流越大，保持電流感測準確度就越難。LED 驅動器必須保持電流感測準確度，同時快速向多個獨立的 LED 負載提供電流，並能夠並聯連接和準確均流。有些高功率 LED 具有獨特的機械和電氣考量，其正極電連接至導熱的後飾片。在採用降壓穩壓器配置的傳統 LED 驅動器中，熱管理是透過冷卻底盤來實現的，至後飾片的正極連接線會產生一個機電設計難題。後飾片必須具有至散熱片的良好導熱性，但也必須與之保持電隔離（如果後飾片上的電壓與底盤不同）。由於 LED 製造商改變生產工藝或封裝是很困難的，因此 LED 驅動器本身必須因應該設計挑戰。

52 電源小撇步：使用 USB Type-C 分享電力

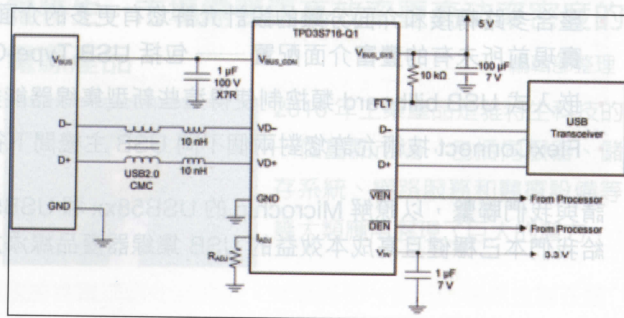
TI 供文



USB Type-C 電力傳輸 (Power Delivery, PD) 標準允許 USB Type-C 埠在 7.5W(5V, 1.5A) 至 100W(10V, 5A) 的功率範圍內輸送電力。然而在任一特定系統內，可用的輸入功率總是受限的。在多埠系統中，該如何在不同埠之間進行功率分配呢？一種顯而易見的電力分享方法便是限制每個埠的功率，進而確保輸出的總功率不超過輸入功率。但在這種情況下，由於功率被平均分配到各個埠中，所有插入系統的裝置都無法充分利用可用的輸入功率。

54 將車用 USB 防電池短路設計最佳化—第 2 部分

TI 供文



隨著 USB Type-C 連接器成為消費者領域的新標準，USB 也在車載資通訊系統上尋找更多容身之處。在車內不同位置不斷增加的 USB 埠，為高可靠性設計帶來獨特的挑戰。因為電池短路、短路和靜電放電等故障問題，車用 USB 應用有著其它市場不會碰到的狀況。由於電源流從車身主電池流出，因此在預期的運作下很可能會受到高電壓和電流尖波的影響。

COMPOTECH Asia

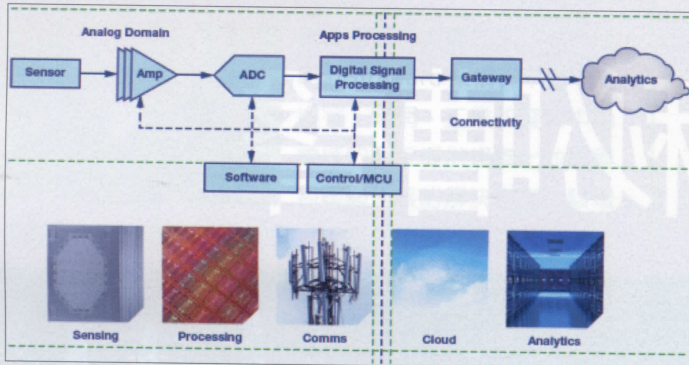
For Smart Design Trend 提供智慧電子設計趨勢平台
www.compotechasia.com

56 Smart Design

智慧設計

對精確度鉅細必較的物聯網

ADI 公司供文



物聯網簡單地說，就是將任何具備感測器或控制器的裝置設備，連接到網際網路(和/或這些連接設備之間彼此連接)的一種概念。物聯網的演進，已經透過 metapatterns(元式樣)，以及雲端與其龐大的儲存和處理能力所實現的運算模型力量，轉變了基於此數位資料所做出的決定。一些如溫度測量技術的傳統感測能力，大家都已可充分理解，並普遍被用於獨立的測量和其他感測的元素之一。比方說，在電化學感測中，溫度會影響到量測結果，就必需加以考慮。另一方面，也有一些更新穎且讓人感到興奮的感測器發展，將可對物聯網世界產生巨大的影響。

61 Network

通訊網路

輕鬆應對工業以太網低延遲、寬工作溫度要求

Marvell 供文

以太網在企業市場中得到了廣泛應用—對於它在辦公環境中的應用都非常熟悉，但是 IEEE 802.3 系列標準持續不斷的演進，工業網路自身也面臨著一些挑戰，以太網及其組成部分在不斷的演進中以應對工廠的需求。能提供低延遲、增強靜電放電(ESD)保護性能的同時，還能在更寬的溫度範圍中執行的硬體互聯在工業網路應用中是非常重要的。

63 新品線上

73 市場短波

79 劃撥單

發行人 Publisher 陳慧芬 Freda Chen
look@compotechasia.com

兩岸編輯團隊 Editorial Group
總編輯 馬蘭娟 Jane Ma
Editor-in-Chief, COMPOTECH Asia

採訪主編 葉俊良 Aaron Yieh
Senior Reporter

資深撰述 任苙萍 Anita Ren
Senior Writer

新竹編輯中心 Hsinchu Editorial Center
主筆 王麗娟 Janet Wang
Writer-in-Chief digireport@wa-people.com

數位內容主編 李慧臻 Jane Lee
Editor Digital Content jane@wa-people.com

北京編輯中心 Beijing Editorial Center
技術主編 徐俊毅 Homey Xu
Technical Managing Editor homey_xu@compotech.com.cn

設計部 Art Design Dept.
主任 呂憶欣 Lisa Lu
Supervisor

廣告業務部 Advertising Dept.
主任 陳怡君 Stella Chen
Supervisor stella_chen@compotechasia.com

大中華區代理
宏津數位科技 / digireport@wa-people.com

US Sales Representative : E&Tech Media, LLC
Ms. Veronique Lamarque
TEL/FAX : 860-536-6677
veronique.lamarque@gmail.com

發行部 Circulation Dept.
經理 陳慧芬 Freda Chen
Manager

發行所 Publishing House
CompoTech Asia 電子與電腦亞太版
陸克文化事業有限公司
LOOK Publication Inc.

11011 臺北市信義區信義路五段五號 3B07 室
3B07 Room, No. 5, Sec. 5, Shin-yi Rd., Shin-yi District, Taipei, Taiwan
.11011, R.O.C.
TEL : 886-2-27201789 FAX : 886-2-27201628
Email : look@compotechasia.com
網址 : www.compotechasia.com

CompoTech China
地址：北京市海澱區阜外亮甲店 1 號經濟西園 4 號樓 4322 室
郵編：100142
TEL : 010-88115886
Email : editor@compotech.com.cn
網址 : www.compotech.com.cn

CompoTech Asia 電子與電腦亞太版
製版：軒承彩色印刷製版有限公司
TEL:886-2-82267818

印刷：通南彩色印刷有限公司
TEL:886-2-22213532

總經銷商：高見文化行銷股份有限公司
TEL:886-2-26689005

香港經銷商：高業企業有限公司
TEL : 852-24082847

雜誌每本定價：128 元
郵政劃撥帳號：19331741
戶名：陸克文化事業有限公司
每月 8 日出刊

版權所有，翻印必究(本刊所刊載之內文及圖片，非經本刊同意不得轉載，本刊邀稿或作者之文章實由作者自行負責，但本刊有編刪之權利)
若有印刷或裝訂品質問題，請將雜誌寄回，我們將負責調換。