

10 編者的話

Editorial

徐俊毅

新年伊始就拉安全警報

11 Strategy

策略櫥窗

工業 4.0 的精神：大量客製化與管理透明化！

任荳萍

始於 2013 年、俗稱工業 4.0 的新一波變革，主軸在「虛實整合系統」(CPS，即「資訊物理系統」)，是自動化與數位化的綜合產物，喚起世人對生產自動化及資訊整合的省思。關於坊間多將工業 4.0 直接與大規模生產劃上等號的論調，成立逾 30 年、在製造業耕耘有成的荷蘭資訊系統大廠 ATS 認為此說法其實並不精準，「工業 4.0 的精神應是「大量客製化」與生產管理的透明化。」



13 半導體將領跑未來 80% 汽車創新

任荳萍



汽車產品佔了近 1/3 營收的意法半導體 (ST) 就全球汽車產業觀察：2016 年平均每輛車含有 313 美元的半導體元件，預估 2023 年將達到 366 美元，而中國大陸是最大市場。ST 亞太區汽車產品事業體行銷經理陳錫成認為，「80% 以上的汽車事故，都是人為造成的！」借助資通訊科技與雲端數據，將能創造更友善的駕駛乘坐體驗並降低意外發生機率及嚴重性。

汽車產品佔了近 1/3 營收的意法半導體 (ST) 就全球汽車產業觀察：2016 年平均每輛車含有 313 美元的半導體元件，預估 2023 年將達到 366 美元，而中國大陸是最大市場。ST 亞太區汽車產品事業體行銷經理陳錫成認為，「80% 以上的汽車事故，都是人為造成的！」借助資通訊科技與雲端數據，將能創造更友善的駕駛乘坐體驗並降低意外發生機率及嚴重性。

16 ROHM USB PD “混搭” 無線充電

馬蘭娟

無線充電技術在蘋果新款手機 iPhone8 和 iPhoneX 的帶動下，又一次成為熱點。除了傳統的近距離無線充電之外，廠商正在試圖拉開無線充電設備間的距離，目前 10 公尺內的無線充電應用開始上市，使用場景變得更加便利，給用戶帶來好的使用體驗，這些變化最終將體現在銷售數字上。在經歷的幾次起伏，不斷改進的無線充電設備，在 2018 年的普及速度將遠超過去，成為市場的一大熱點。

17 Industry Feature

產業特輯

2018 智慧化展望



追求更為美好的生活，讓整個地球飛奔在智慧化的道路上。5G 通信將為物聯網降低海量資料通信的擁塞問題，但應該不是最終解決方案，因為資料量的增長速度比基礎設施的部署要迅猛多了；製造業正越來越多感受到工業 4.0 能夠帶來的好處，這個產業升級的過程也不會太短；而與出行相關自動駕駛，正推動 ADAS、雷射雷達、AI 等一列前沿技術迅速發展，各國為電動車大開政策綠燈，一系列新材料和技術因此受益，獲得成長的動力；此外，醫療、照明等等領域智慧化的脈絡也在變得更加清晰，聽聽大家的年終報告吧……

追求更為美好的生活，讓整個地球飛奔在智慧化的道路上。5G 通信將為物聯網降低海量資料通信的擁塞問題，但應該不是最終解決方案，因為資料量的增長速度比基礎設施的部署要迅猛多了；製造業正越來越多感受到工業 4.0 能夠帶來的好處，這個產業升級的過程也不會太短；而與出行相關自動駕駛，正推動 ADAS、雷射雷達、AI 等一列前沿技術迅速發展，各國為電動車大開政策綠燈，一系列新材料和技術因此受益，獲得成長的動力；此外，醫療、照明等等領域智慧化的脈絡也在變得更加清晰，聽聽大家的年終報告吧……

18 高峰展望 工業、汽車和 IoT 市場將是 2018 走強的終端市場

Ganesh Moorthy/ Microchip 總裁暨營運長



2017 半導體產業展現強大動能，在廣大市場需求下創下了二位數成長。同樣的這對 Microchip 而言也是非常強勁的一年，增長速度甚至高過業界，我們所有產品線在全世界和所有終端市場都呈現強大成長。我們相信半導體產業在 2018 將會有許多成長題材出現並延續強大成長動能，雖然成長步調可能會比 2017 的火熱程度稍減一些。

COMPOTECH Asia

For Smart Design Trend 提供智慧電子設計趨勢平台

www.compotechasia.com

目錄 Contents

Jan. 2018, Vol. 225

19 高峰展望 五大創新將影響我們 2018 年的生活

Vincent Roche / ADI 公司總裁兼執行長

作為 ADI 公司總裁兼執行長的好處之一，就是能走遍全球，在不同地區與來自各行各業的客戶見面，聆聽他們對所面臨的技術、業務和市場挑戰的看法。我們的客戶生產各種各樣的電子設備，它們影響著我們在交通、醫療健康、通信等現代生活的各種層面。我們的討論往往聚焦於當前該如何巧妙地現實與數位世界之間架起橋樑，並探討他們希望在未來實現的創新。



21 高峰展望 2018 半導體產業前瞻

鄭力 / 恩智浦全球資深副總裁暨大中華區總裁



歷經兩年的波動和調整後，全球半導體產業在 2017 年重新進入加速發展的階段。伴隨著行動網路、雲端計算、大數據、物聯網、人工智慧等新一代資訊技術向經濟社會各領域加速滲透，我們的世界正走向「萬物互聯」的時代，這為半導體產業帶來更多的機遇和空間，也影響半導體產業的發展走向。

23 回顧 2017 展望 2018 精英們的年終報告



- ◆ CEVA：NB-IoT 和 5G 完善物聯網佈局
- ◆ 英飛凌：新材料 SiC 和 GaN 兩線並舉 為工業和汽車產業加力
- ◆ Maxim：在保障資料安全的前提下開拓工業和汽車市場
- ◆ Mentor：目標鎖定汽車及自動駕駛
- ◆ Molex：感測器在醫療領域快速成長自動駕駛促進雷達雷達、新材料技術發展
- ◆ Nordic：借 AI 東風 藍牙 5 向更多領域滲透
- ◆ On Semiconductor：汽車和工業終端市場將成為增長最快的領域
- ◆ Rutronik：工業 4.0 和物聯網安全相關內容將為分銷商帶來機會
- ◆ Silicon Labs：互聯照明將是 IoT 市場亮點
- ◆ Zytronic：壓力感測技術為 ATM、無人自助販售機 (Kiosk)、遊戲機和互動視訊牆帶來新體驗

34 Insight

市場商機

智慧製造與航太工業的創新火花

任苙萍



天涯若比鄰、新興科技迭起，加上無人機的遠大前景，使航太產業成為各方躍躍欲試的一塊大餅。與汽車產業類似，其生態系相當封閉，台灣是否有望分一杯羹？工業 4.0 推行的智慧製造，是否有用武之地？

37 工研院眺望 2018 產業發展趨勢 AIoT！席捲產業新革命

工研院 IEK

展望 2018 年，IEK 預期 AI 與 IoT 將快速匯流，進化為 AIoT，驅動智慧應用大鳴大放。然而，在 AI 關鍵技術不斷突破之際，產業面臨技術選擇、尋找潛力應用等數位轉型的關鍵議題。工研院 IEK 主任蘇孟宗指出，台灣的 AI 優勢在於製造業的終端資料、各類型資料庫（先進製造、健康醫療等）、及半導體核心運算技術等，應運用優勢扮演垂直整合或生態系領導者的關鍵伙伴，同時透過智慧系統與服務，可望提升製造業附加價值創造，強化供應鏈管理與帶動新需求，也能提高服務業勞動生產力，創造新型態科技服務模式。例如，從生產過程中擷取的各種資料，分析問題所在或可改善的地方，達到提升良率、優化製程、縮短生產週期等效果。

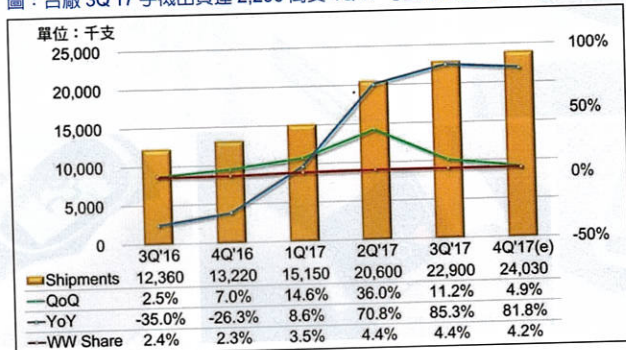


45 Industry

產業動向

- 11月北美半導體設備出貨為 20.5 億美元
- 第三季全球前五大智慧型手機銷量全成長
- 第三季全球半導體設備出貨金額為 143 億美元再度刷新單季出貨紀錄
- 台廠 3Q'17 手機出貨達 2,290 萬支 4Q'17 可望小幅季增
- 10月份北美 PCB 業務繼續成長

圖：台廠 3Q'17 手機出貨達 2,290 萬支 4Q'17 可望成長至 2,400 萬支以上



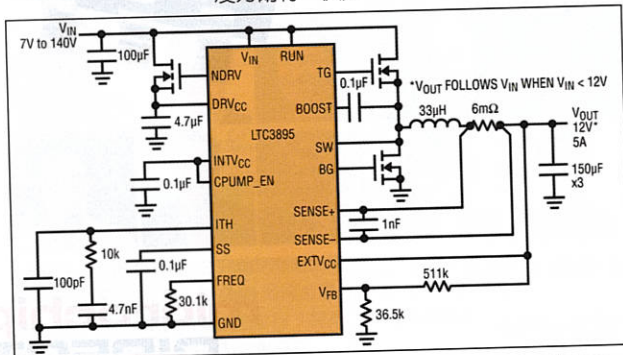
資料來源：DIGITIMES Research, 2017/11

49 Analog & Power

類比與電源技術

適用交通運輸系統的創新性電源解決方案

凌力爾特 供文



交通運輸系統的輸入電壓可能高達 14V(單電池供電汽車)、28V(雙電池供電卡車、客車和飛機)、或更高電壓，而其數位系統需要一個或更多個低壓軌。因此，設計此類系統時，需要瞭解如何才能簡便、高效和可靠地從很高的輸入電壓降壓。

53 IIOT

工業物聯網

工業物聯網智慧邊緣：減少洞察時間

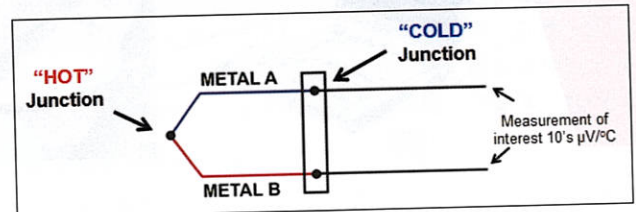
ADI 公司 供文

減少邊緣節點的洞察時間可在獲得數據之後儘快做出關鍵決定。而理論上處理能力和通訊數據均不受限制，則可將所有全頻寬邊緣節點感測資訊發送至遠端的雲運算伺服器。此外，還可以進行大量運算，以挖掘做出明智決策所需的寶貴細節資訊。然而，電池電量、通訊頻寬和運算週期密集型演算法的侷限使得我們的設想只是一種概念，而無法成為實際方案。

60 T&M

量測技術

熱電偶調理電路設計注意事項 Microchip 公司 供文



溫度是迄今為止最常測量的物理量之一，其應用範圍涵蓋從暖通空調 (HVAC) 系統、冰箱和烤箱等常見應用到石化工廠及工廠自動化等更複雜的系統。除了不同類型的溫度感測應用以外，還有很多其他的感測器類型，範圍涵蓋從簡單的雙金屬片溫控開關到複雜的高精度數位解決方案。本文將重點介紹一種最常見的溫度感測元件——熱電偶，並探討與此類感測器有關的設計挑戰。

63 T&M

量測技術

使用向量網路分析儀校驗功能實現極精確的內建頻譜量測

是德科技 供文

智慧型手機和平板電腦變得越來越輕薄，但最新機型卻不斷添加更多樣化的功能。對測試工程師來說，更高整合性意味著他們必須對每一個裝置執行更多的功能測試，而接點反而變得更少。儘管實體測試點變少，將裝置連接到測試儀器，還是需要用到纜線、探棒和測試夾具，這些都會帶來更多的誤差。還好向量網路分析儀 (VNA) 內建的校驗功能可移除這些誤差，並提供更高的量測準確度。

COMPOTECH Asia

For Smart Design Trend 提供智慧電子設計趨勢平台
www.compotechasia.com

66 Product News

新品線上

- ADI 的 2MHz 升壓 /SEPIC/ 負壓輸出轉換器內建 4A、60V 電源開關和 9µA IQ
- Flex 電源模組推出新型 1000W 高端 DC/DC 高級匯流排轉換器
- Maxim 推出 MAX14748 15W USB Type-C 充電器
- 東芝推出汽車音響應用 4 聲道高效率線性功率放大器
- Microchip 新微控制器採用 COTS 耐輻射方式，有效降低成本並縮短 NewSpace 產品上市時間
- 瑞薩電子推出適用於工業網路應用全新微處理器解決方案套件
- 德州儀器 SimpleLink MCU 平台整合 Amazon FreeRTOS，實現快速雲端連接
- Cadence 益華電腦宣佈推出業界首款的 PCI Express 5.0 驗證 IP
- 新思科技推出具備 HDCP 2.2 內容保護機制的 HDMI 2.1 IP 解決方案
- Intel 推出業界首款整合高頻寬記憶體體的 FPGA
- 萊迪思推出 GigaRay 60 GHz 模組適用於千兆級無線基礎設施
- ST 圖像防震陀螺儀讓下一代智慧型手機具備光學防手震技術
- Melexis 推出面向嚴苛汽車應用的高精度壓力感測器
- Silicon Labs 生物感測器為穿戴式裝置心率監測新增 ECG 功能
- 奧地利微電子 NFC 智慧感測器 IC 適用拋棄式無線溫度自動記錄器
- Allegro 發佈兩款 1MHz 頻寬和 3600VRMS 隔離度高頻寬電流感測器
- 是德科技採用 LoRa 技術開發出物聯網研發測試解決方案
- 愛德萬測試推出電動車高功率類比 IC 測試的兩款最新模組
- TI 新推出 DLP 產品組合拓展 4K 超高解析度 (UHD) 顯示技術應用
- 英飛凌推出整合晶片與天線的完整解決方案



Advanced OIS gyro for mobiles, drones & IoT



發行人 陳慧芬 Freda Chen
Publisher look@compotechasia.com

兩岸編輯團隊 Editorial Group
總編輯 馬蘭娟 Jane Ma
Editor-in-Chief, COMPOTECH Asia

採訪主編 葉俊良 Aaron Yieh
Senior Reporter

資深撰述 任苾萍 Anita Ren
Senior Writer

新竹編輯中心 Hsinchu Editorial Center
主筆 王麗娟 Janet Wang
Writer-in-Chief digireport@wa-people.com

數位內容主編 李慧臻 Jane Lee
Editor Digital Content jane@wa-people.com

北京編輯中心 Beijing Editorial Center
技術主編 徐俊毅 Homey Xu
Technical Managing Editor homey_xu@compotech.com.cn

設計部 Art Design Dept.
主任 呂憶欣
Supervisor Lisa Lu

廣告業務部 Advertising Dept.
主任 陳怡君 Stella Chen
Supervisor stella_chen@compotechasia.com

大中華區代理
宏津數位科技 / digireport@wa-people.com

US Sales Representative: E&Tech Media, LLC
Ms. Veronique Lamarque
TEL/FAX: 860-536-6677
veronique.lamarque@gmail.com

發行部 Circulation Dept.
經理 陳慧芬
Manager Freda Chen

發行所 Publishing House
CompoTech Asia 電子與電腦亞太版
陸克文化事業有限公司
LOOK Publication Inc.

11011 臺北市信義區信義路五段五號 3B07 室
3B07 Room, No. 5, Sec. 5, Shin-yi Rd., Shin-yi District, Taipei, Taiwan
.11011, R.O.C.
TEL: 886-2-27201789 FAX: 886-2-27201628
Email: look@compotechasia.com
網址: www.compotechasia.com

CompoTech China
地址: 北京市海澱區阜外亮甲店 1 號恩濟西園 4 號樓 4322 室
郵編: 100142
TEL: 010-88115886
Email: editor@compotech.com.cn
網址: www.compotech.com.cn

CompoTech Asia 電子與電腦亞太版
製版: 軒承彩色印刷製版有限公司
TEL: 886-2-82267818

印刷: 通南彩色印刷有限公司
TEL: 886-2-22213532

總經銷商: 聯合發行(創新書報)股份有限公司
TEL: 886-2-29178022

香港經銷商: 高業企業有限公司
TEL: 852-24082847

雜誌每本定價: 128 元
郵政劃撥帳號: 19331741
戶名: 陸克文化事業有限公司
每月 8 日出刊

版權所有，翻印必究(本刊所刊載之內文及圖片，非經本刊同意不得轉載，本刊邀請或作者之文章文責由作者自行負責，但本刊有編制之權利)
若有印刷或裝訂品質問題，請將雜誌寄回，我們將負責調換。

75 市場短波

79 劃撥單