

# COMPOTECH Asia

For Smart Design Trend 提供智慧電子設計趨勢平台  
www.compotechasia.com

## 目錄 Contents

March 2018, Vol. 227

### 9 CTOV

### 10 編者的話

Editorial

徐俊毅

### 2018 年圍觀區塊鏈

### 12 Insight

市場商機

### 車用晶片仰賴「系統觀」引動半導體製程變革

任苾萍



汽車產業的電動化已成大勢所趨，在全球擁有逾 2,000 個企業會員的國際半導體產業協會 (SEMI) 留意到它正在引動半導體製程新一波變革，尤其是封測部分；所以，除了成立測試小組外，更集結業內相關人士、頻繁舉辦研討座談會，並擬於今年 SEMICON 展覽規劃測試主題論壇，旨在促進產業成員交流，尋求更有效的可行方案。

### 15 Industry Feature

產業特輯

### BMS 躍升智能電源台柱



最初，電池管理系統 (BMS) 只是單純想針對特定區塊做過度充電、放電及工作溫度異常的預防，以確保電器正常運作；後來，基於省電、節能考能，疊加功能越來越多。本期特別精選一些特色產品做介紹，希望提供開發者具體而微的概觀。以新一代 BMS 必備功能——「電池容量檢測」為例，通常以「庫侖計數」估算；典型計量方式是用電流感測放大器監測即時電流，再由微控制器軟體演算數值，但此法恐擴大誤差、須輔以校正程序，用於小範圍分流器電阻或閉環電流感測器尚可，若用來估算整個電池組的電量，恐力有未逮。於是，羅姆半導體主張改由專用晶片代勞；既可減少 MCU 工作負載，還可加載中斷警示、喚醒、休眠等額外功能。

### 16 電池串數不斷攀升怎能忽視 BMS ?

任苾萍

電池管理系統 (BMS) 旨在控制負載環境、監測電池充電狀態 (State of Charge, SOC)，防止過度充電和電壓波動而損壞電路；雖然應用迴路只是整個供電系統的一部分，但若前端電池組的浪湧電流 (inrush current) 未經處理，恐會燒毀後端動力單元的高壓金屬氧化物半導體場效電晶體 (MOSFET)。有別於鉛酸電池加水即可復原，鋰電池還需「過放」保護，否則整組電池可能就此報銷；錫安市場研究 (zion market research) 報告顯示，2016 年全球 BMS 市值約 22.6 億美元，預估 2017 ~ 2024 年複合成長率 (CAGR) 約 21.2%，屆時終值將超過百億美元。

### 20 BMS 超級任務①：檢測電量 & 保護電路

### 「庫侖計數」獨立晶片精準解析瞬間電量衝擊

任苾萍

不少智慧手機或可攜式裝置，都是不可自行替換電池的設計。為防通訊意外中斷，使用者越來越依賴電池容量估算功能，讓電池管理系統地位日隆。羅姆半導體 (Rohm) 台灣設計中心副主任工程師粘承允表示，「電池容量檢測」是 BMS 主要功能之一，通常以庫侖計數估量；解析越精準，不僅可降低誤差容忍度、不致高估剩餘電量，還能縮小整個電池組的體積。



### 24 BMS 超級任務②：電池健診 & 電量均衡

### 電池 GAUGE 與使用因終端應用而異

任苾萍



電池老化既是必然，又何必為它費心籌謀？德州儀器 (TI) 半導體行銷與應用類比應用經理林詠進表示，偵測電池健康度是預防電池老化的第一步，只要偵測夠準確，就能進一步採取保護措施。例如，設備商一旦評估系統無法承受電壓遽降至基礎工作電壓以下，或會主動減少電池負載；然而，此舉若未事先知會使用者，恐導致意外之災而引發民怨。TI 建議，可利用電力計量 (GAUGE) 診斷電池健康狀態，告知消費者何時須更換電池；而 TI 的「阻抗追蹤」(Impedance Tracking, IT) 演算法可估算老化電池內阻增加後的電壓突降，是系統開發的好幫手。



# COMPOTECH Asia

For Smart Design Trend 提供智慧電子設計趨勢平台  
www.compotechasia.com

## 目錄 Contents

March 2018, Vol. 227

### 28 Strategy

策略櫥窗

#### ST：測距和汽車攝像需求激增

陳慧芬整理



測距技術近些年在汽車、工業等各種智慧產品中得到廣泛使用，意法半導體 (ST) 的飛行時間測距感測器 (ToF) 模組，出貨量超過 3.5 億顆，年均成長率 300%。

### 29 Industry

產業動向

- 1 月北美半導體設備出貨為 23.6 億美元
- 2018 MWC 大會最引人注目的是人工智慧而非 5G
- 中國在手機 LTPS LCD 面板出貨量達到 6.2 億片，較上年成長 21%
- 2017 年全球矽晶圓出貨量較 2016 年增加 10%
- 2018 年全球裝置出貨量將增加 2.1%
- 4Q17 大陸智慧型手機市場力守 1 成季增 然 1Q18 恐季衰退 3 成
- 2017 年第四季全球智慧型手機銷售共 4.08 億下滑 5.6%

### 35 Analog & Power

類比與電源技術

#### 低靜態電流湧浪抑制器

ADI 公司 供文

提供強固的汽車電源保護符合 ISO 7637-2 和 ISO 16750-2 要求

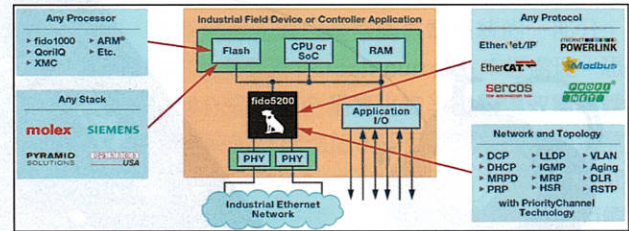
汽車電源因可能產生可怕的暫態，因此可以輕而易舉地摧毀遭遇暫態的車載電子元件。隨著時間推移，汽車中的電子元件迅速增加，對於各種已注意到的故障，汽車製造商該遇到的都遇到了，因此也編輯出一份導致這些已注意到的故障之電源暫態目錄。製造商已經獨立制定了標準和測試程式，以防止敏感電子元件受暫態事件損害。不過，汽車製造商最近又與國際標準組織 (ISO) 合作制定了 ISO 7637-2 和 ISO 16750-2 標準，這些標準描述了可能發生的暫態，並規定了測試方法以模擬這些暫態。

### 41 Industrial network

工業網路

#### 一個晶片，多種乙太網路協定

ADI 公司 供文



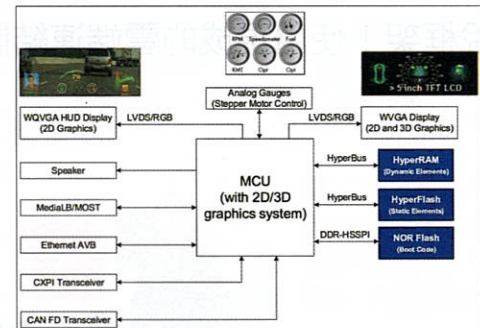
現今，尤其是在工業物聯網 (IIoT) 或工業 4.0 的背景下，許多工業自動化技術的供應商和製造商都對獨立於製造商的開放式通訊平台充滿著渴望。本文將更詳細地探討工業網路的要求 (例如可靠的資料傳輸和資料的時間同步)。此外還將介紹作為可能產品解決方案的 ADI 公司 fido5000 REM 交換器。該晶片有 fido5100 和 fido5200 兩種型號，這兩種型號的區別僅在於其所支援的乙太網路協定。fido5100 可支援除了 EtherCAT 以外的各種主要工業乙太網路協定，而 fido5200 則支援包括 EtherCAT 在內的各種主要工業乙太網路協定。

### 43 Memory

記憶體

#### 如何給汽車系統選擇合適的非揮發性記憶體

賽普拉斯公司 供文



汽車系統的設計變得越來越複雜，因為要不斷的加入新的功能，如高級駕駛輔助，圖形儀錶，車身控制和車輛資訊娛樂系統。為了確保可靠、安全的操作，每個子系統均需要使用特定的非揮發性記憶體，以便在復位操作和電源切換期間存儲資訊。非揮發性記憶體 (non-volatile memory; NVM) 用於儲存可執行代碼或常量資料、校準資料、安全性能和防護安全相關資訊等重要資料，以作將來檢索用途。



# COMPOTECH Asia

For Smart Design Trend 提供智慧電子設計趨勢平台

www.compotechasia.com

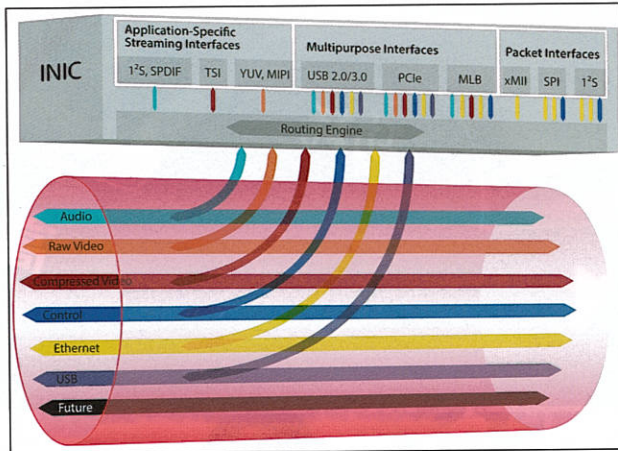
# 目錄 Contents

March 2018, Vol. 227

## 49 Automotive

汽車電子

汽車資訊娛樂網路技術評估 Microchip 公司 供文



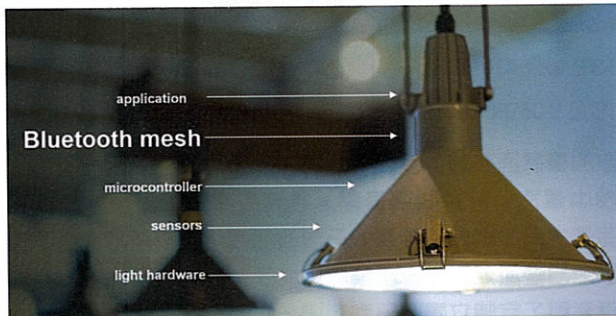
2013年11月，我參加了EE Catalog組織的一個主題為“汽車乙太網：沒有簡單的答案”的圓桌會議。雖然自那時以來，世界又經歷了千變萬化，會議當時提出的許多觀點到了今天依舊沒有過時。找到更簡單的答案本身並不是透過乙太網實現的，而是源於要為既定任務選擇最佳的技術。而不久前剛剛問世的最新一代 CAN FD 技術的速度大約在每秒 10Mb 左右。當車輛處於停車狀態或在不同的網域之間進行通信時，乙太網是連接 IT 基礎設施的最佳解決方案。

## 52 Bluetooth

藍牙技術

照明即平臺

藍牙技術聯盟 供文



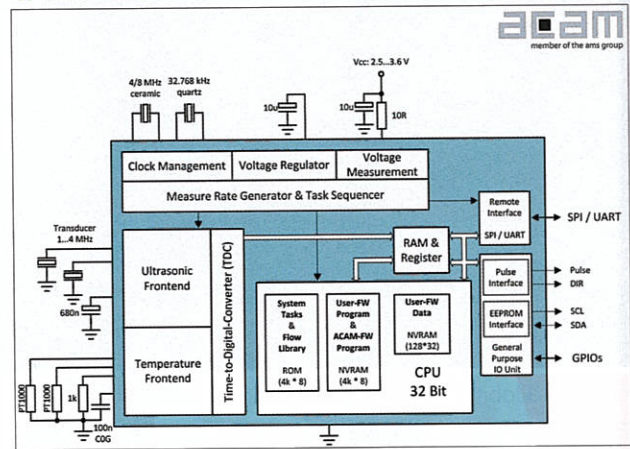
本文共分兩部份來探討照明即平臺想法及需求。在第一部份中，我們探討了照明即平臺的概念以及支援多種樓宇服務的功能，包括照明自動化、導航和資產跟蹤等。在第二部份，將探討在設計一個支持智慧樓宇的互聯照明平臺時，需要滿足哪些關鍵性的要求。

## 55 Sensing

感測技術

如何驗證數位感測器嵌入式軟體的效能、可靠性和品質

ams AG 供文



本文旨在向系統設計工程師說明如何判斷感測器 IC 軟體對系統造成的風險，以及如何評估感測器 IC 製造商用來驗證軟體品質的方法。文章描述了感測器軟體的典型功能以及它們可能發生故障的方式，然後說明測試程式段以及整個系統的價值所在。本文說明感測器製造商可用來驗證感測器 IC 內部嵌入式軟體的方法，藉以滿足這個需求。

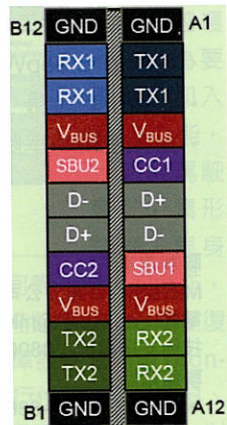
## 60 T&M

量測技術

克服 USB Type-C 測試挑戰

是德科技 供文

全新設計的 USB Type-C 連接器有許多亮點，包含外觀輕薄，支援高速資料傳輸、正反可插拔、具有出色的電力管理和快速充電能力。這款集結優點於一身的連接器，帶動各種行動應用裝置跟進採用，像是行動電話和平板電腦，以及桌上型電腦產品和消費電子產品。進行 Type-C 連接器與產品整合設計時，工程師面臨著全新測試挑戰，諸多測試參數和演進標準皆需仰賴專業工具與技術支援，來因應連接器功能的推陳出新。本文探討 USB Type-C 連接器與其功能，並介紹全新測試工具和技術，幫助工程師順利完成 USB Type-C 產品驗證。





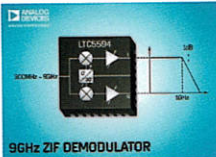
# COMPOTECH Asia

For Smart Design Trend 提供智慧電子設計趨勢平台  
www.compotechasia.com

## 63 Product News

新品線上

- ADI 推出寬頻、高線性度 I/Q 解調器實現高達 60dB 的鏡頻抑制性能
- ADI 同步 4-Switch 升-降壓型控制器內建切換式電源
- TI 高度整合的寬輸入電壓 VIN 同步轉換器具備電磁干擾與散熱性能
- 英飛凌 EconoDUAL 3 IGBT 搭載整合式分流器有助於降低系統成本
- 美高森美瞄準工業和汽車市場推出新型 SiC MOSFET 和 SiC SBD 產品
- 東芝針對繼電器驅動器推出新款小型雙通道 MOSFET IC
- Allegro 推出獨特的 2D 霍爾效應速度和方向感測器 IC
- SST 推出螺紋型氧氣感測器
- Maxim 發佈小尺寸、低功耗 4-20mA 感測器發送器，有效提高工業自動化系統精度
- 基美電子宣佈推出新型汽車級薄膜電容器
- 全新萊迪思 Snap 模組以 12 Gbps 無線技術取代 USB 連接器
- u-blox 發表具備四頻 2G 向後相容的全球最小 LTE Cat M1 和 NB-IoT 多模模組
- CEVA 發佈業界首款 802.11ax Wi-Fi IP
- Microchip 透過 SAMA5D2 微處理器系統模組簡化工業級 Linux 設計
- Intel 推出具備 58G PAM4 收發器技術相容 FPGA
- 慧榮科技發佈企業級資料保護功能的 PCIe NVMe 單晶片 SSD 儲存解決方案
- Arm 推出整合式 SIM 身份識別保護下一代蜂巢式物聯網裝置
- Diodes 微處理器監控電路透過可編程延遲監控系統電壓
- 安立知推出支援 5G 產品開發的無線通訊綜合測試平台
- 賽普拉斯推出汽車級 USB-C 控制器，用於車載快充設備
- Bridgtek 最新 EVE 圖形控制器具 ASTC 功能可提升資料存儲能力



發行人 陳慧芬 Freda Chen  
Publisher look@compotechasia.com

兩岸編輯團隊 Editorial Group  
總編輯 馬蘭娟 Jane Ma  
Editor-in-Chief, COMPOTECH Asia

採訪主編 葉俊良 Aaron Yieh  
Senior Reporter

資深撰述 任苒萍 Anita Ren  
Senior Writer

新竹編輯中心 Hsinchu Editorial Center  
主筆 王麗娟 Janet Wang  
Writer-in-Chief digireport@wa-people.com

數位內容主編 李慧臻 Jane Lee  
Editor Digital Content jane@wa-people.com

北京編輯中心 Beijing Editorial Center  
技術主編 徐俊毅 Homey Xu  
Technical Managing Editor homey\_xu@compotech.com.cn

設計部 Art Design Dept.  
主任 呂憶欣  
Supervisor Lisa Lu

廣告業務部 Advertising Dept.  
主任 陳怡君 Stella Chen  
Supervisor stella\_chen@compotechasia.com

大中華區代理  
宏津數位科技 / digireport@wa-people.com

US Sales Representative : E&Tech Media, LLC  
Ms. Veronique Lamarque  
TEL/FAX : 860-536-6677  
veronique.lamarque@gmail.com

發行部 Circulation Dept.  
經理 陳慧芬  
Manager Freda Chen

發行所 Publishing House  
CompoTech Asia 電子與電腦亞太版  
陸克文化事業有限公司  
LOOK Publication Inc.

11011 臺北市信義區信義路五段五號 3B07 室  
3B07 Room, No. 5, Sec. 5, Shin-yi Rd., Shin-yi District, Taipei, Taiwan  
.11011, R.O.C.  
TEL : 886-2-27201789 FAX : 886-2-27201628  
Email : look@compotechasia.com  
網址 : www.compotechasia.com

CompoTech China  
地址：北京市海澱區阜外亮甲店 1 號恩濟西園 4 號樓 4322 室  
郵編：100142  
TEL : 010-88115886  
Email : editor@compotech.com.cn  
網址 : www.compotech.com.cn

CompoTech Asia 電子與電腦亞太版  
製版：軒承彩色印刷製版有限公司  
TEL:886-2-82267818

印刷：通南彩色印刷有限公司  
TEL:886-2-22213532

總經銷商：聯合發行（創新書報）股份有限公司  
TEL:886-2-29178022

香港經銷商：高業企業有限公司  
TEL : 852-24082847

雜誌每本定價：128 元  
郵政劃撥帳號：19331741  
戶名：陸克文化事業有限公司  
每月 8 日出刊

版權所有，翻印必究（本刊所刊載之內文及圖片，非經本刊同意不得轉載，本刊邀請或作者之文章文責由作者自行負責，但本刊有編創之權利）  
若有印刷或裝訂品質問題，請將雜誌寄回，我們將負責調換。

73 市場短波

79 劃撥單